

RUBIMIX-9 BL RUBIMIX-9 BL DUPLEX

РЪКОВОДСТВО ЗА ЕКСПЛОАТАЦИЯ



GERMANS BOADA S.A.
Pol. Can Rosés, Avda. Olímpiques 59-91
P.O. BOX 14
08191 RUBI (Barcelona) SPAIN
Tel. 34 936 80 65 00
Fax. 34 936 80 65 01
E-mail: gboada@rubi.com

GERMANS BOADA S.A.
MADRID
María Curie, 7, edif. B, bajos 7
28529 Rivas Vaciamadrid
SPAIN
Tel. 34 914 99 48 63
Fax. 34 914 99 48 70
E-mail: gboada.madrid@rubi.com

GERMANS BOADA S.A.
SANTA OLIVA
Ronda de Talbomar, 24-26
43710 Santa Oliva
Tarragona
SPAIN
Tel. 34 977 16 90 50
E-mail: gboada@rubi.com

LUSAKURI Ltd.
EN 1-Milagrosa do Carquejo
Apartado 66
3050-901 MEALHADA
PORTUGAL
Tel. 351 231 947 550
Fax. 351 231 947 551
E-mail: lusarubi@rubi.com

RUBI ITALIA S.r.l.
Via Radici in Piano, 596/A
41049 SASSUOLO (MO)
ITALIA
Tel. 39 0 536 81 09 84
Fax. 39 0 536 81 99 87
E-mail: rubitalia@rubi.com

RUBI FRANCE S.A.R.L.
Immeuble Orlo
19 Avenue de Normandie
91953 LES LISIÈRES
FRANCE
Tel. 33 1 69 18 17 85
Fax. 33 1 69 18 17 89
E-mail: rubifrance@rubi.com

RUBI TOOLS USA Inc
9906 NW 21st Street
MIAMI, FL 33172
USA
Toll Free: 1 866 USA RUBI
Tel. 1 305 715 9692
Fax. 1 305 715 9698
E-mail: rubitoolsusa@rubi.com

RUBI DEUTSCHLAND GmbH
Holtfeld 5
40670 Meerbusch
DEUTSCHLAND
Tel. 49 (0) 2159 814 49 29
Fax. 49 (0) 2159 814 49 31
E-mail: rubideutschland@rubi.com

RUBI BENELUX BV.
Charles Peireweg 7-4
4027 H Dronk
NEDERLAND
Tel. +31 (0)76 572 92 00
Fax. +31 (0)76 572 01 96
rubibenelux@rubi.com

RUBI UK LTD.
Unit 16 & 17, Easter Park, Beam Reach
Ferry Lane
Rainham, Essex
RM13 9BT - UNITED KINGDOM
Phone: +44 (0) 1708 559609
Fax: +44 (0) 1708 553013
E-mail: rubiuk@rubi.com

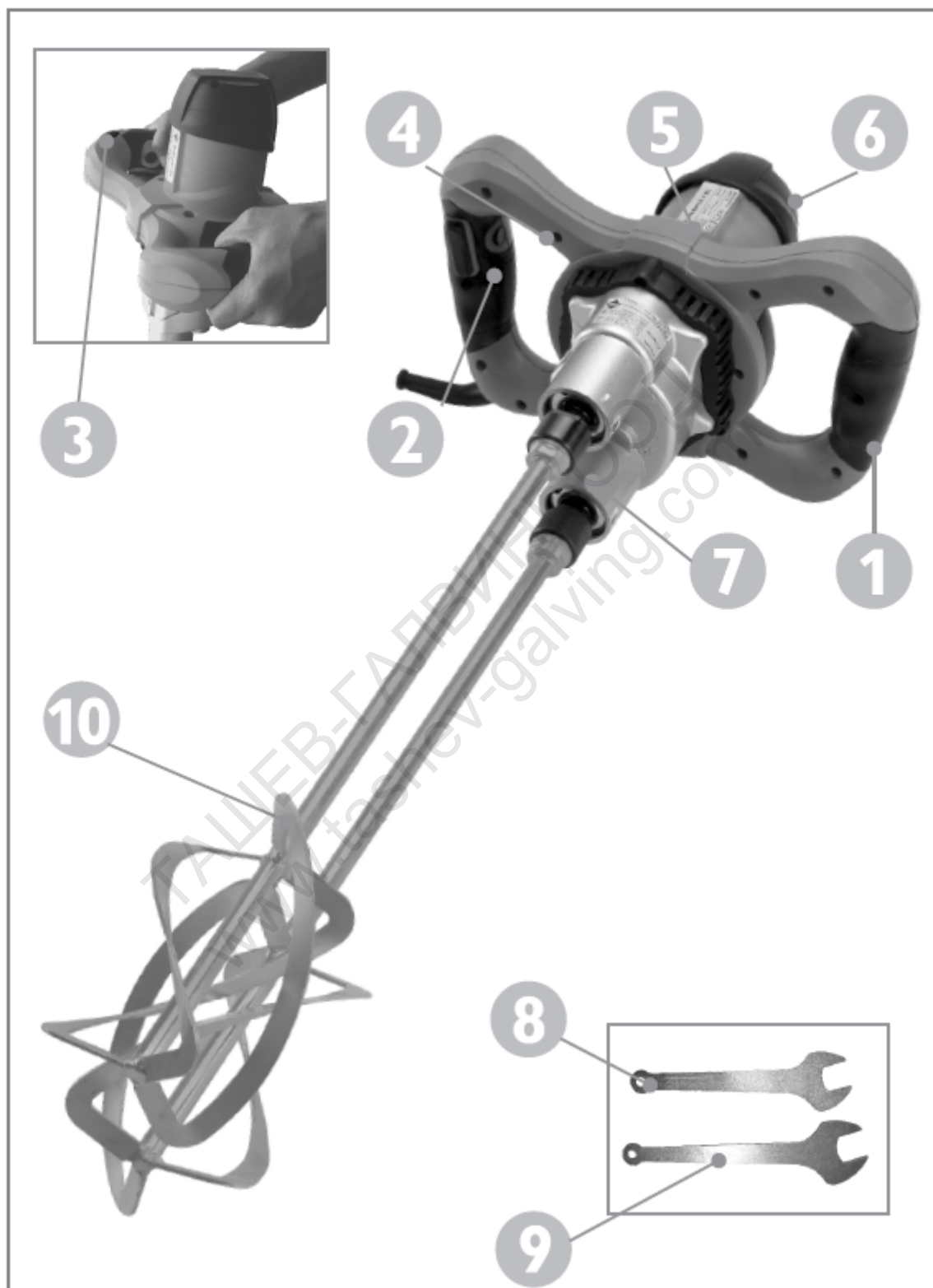
SUZHOU RUBI TECHNOLOGIES Co., Ltd.
苏州瑞比机电科技有限公司
江苏省苏州市高新区枫桥工业园华山路158-100号
邮政编码: 215011
电话: 86 (0) 512 6662 6700
传真: 86 (0) 512 6662 6701
E-mail: rubitechnology@rubi.com

RUBI POLSKA Sp. z o.o.
ul. Pulawska 303,
Ursynów Business Park, wieżowiec B.1 p.
02-785 Warszawa,
POLSKA
Tel. +48 (0)22 549 4070
Fax: +48 (0)22 249 4071
E-mail: rubipolska@rubi.com

MAJ2019E11



RUBIMIX-9 BL DUPLEX



СЪДЪРЖАНИЕ

- A. ИНСТРУКЦИИ ЗА СГЛОБЯВАНЕ**
 - Сглобяване
 - Безопасна работа
 - Свързване
 - Приложения
 - Препоръки, свързани с работната зона
- Б. ОБЩИ ПРЕДУПРЕЖДЕНИЯ ЗА БЕЗОПАСНА РАБОТА С МАШИНАТА**
- В. ОПИСАНИЕ НА ПРОДУКТА**
- Г. СТАРТИРАНЕ НА МАШИНАТА**
 - Преди включване или изключване на машината трябва да се проверят следните компоненти.
Механичен регулатор и електронен регулатор на скоростта (RUBIMIX-9 BL)
Електронен регулатор на скоростта (RUBIMIX-9 BL DUPLEX)
- Д. ИНСТРУКЦИИ ЗА ЕКСПЛОАТАЦИЯ**
- Е. ПОДДРЪЖКА**
 - Почистване и извършване на поддръжка на машината
 - Съхранение
- Ж. ОБЩИ ХАРАКТЕРИСТИКИ**
 - Технически характеристики
 - Електрически трион за скосяване на плочки
 - Чертеж
- З. ДЕКЛАРАЦИЯ ЗА СЪОТВЕТСТВИЕ С ЕВРОПЕЙСКИТЕ ДИРЕКТИВИ**

A. ИНСТРУКЦИИ ЗА СГЛОБЯВАНЕ

Сглобяване

След като разопаковате машината трябва да я прегледате за повредени или счупени части. Ако откриете такива и те трябва да се подменят, тогава следва да се монтират оригинални части, доставени от производителя. В противен случай няма да е валидна маркировката GS (Ако имате съмнения или въпроси се обърнете към производителя).

Безопасна работа

Трябва внимателно да прочетете и осмислите мерките, които следва да се предприемат преди стартиране на машината за осигуряване на безопасност по време на работа.

Трябва да прочетете докрай инструкциите за безопасност и да ги спазвате точно, за да работите безопасно с уреда за разбъркване.

Свързване

Проверете дали характеристиките на електрическата система отговарят на изискванията за напрежение и честота на тока, посочени в идентификационната табела на машината. Навийте и пристегнете захранващият кабел по време на транспортиране. Никога не трябва да премествате машината като я теглите за кабела.

Приложения

Машината е предназначена за разбъркване на прахообразни строителни материали като хоросан, мазилка, цимент и бои, несъдържащи разтворители, лакове и подобни вещества.

Потребителят поема всички разходи и отговорности в случай, че машината не се използва по предназначение.

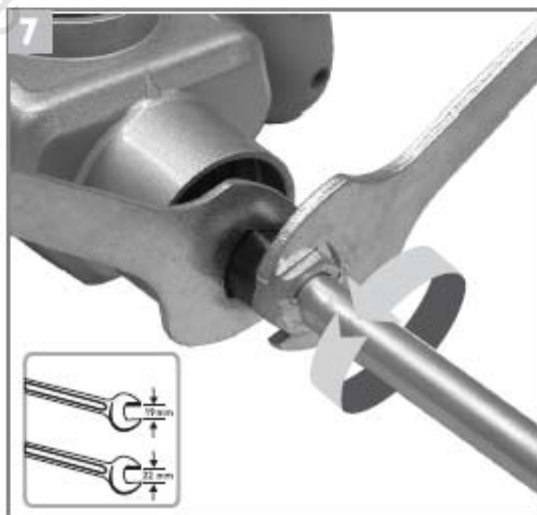
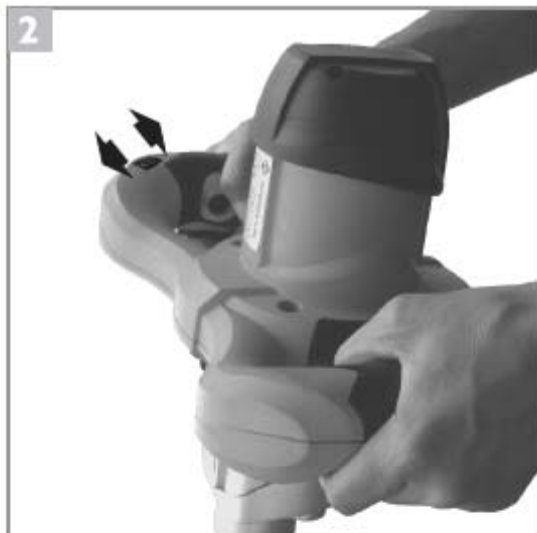
Указания, свързани с работната зона

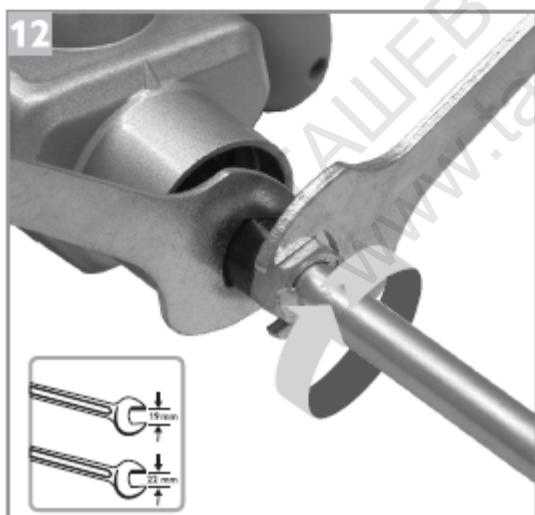
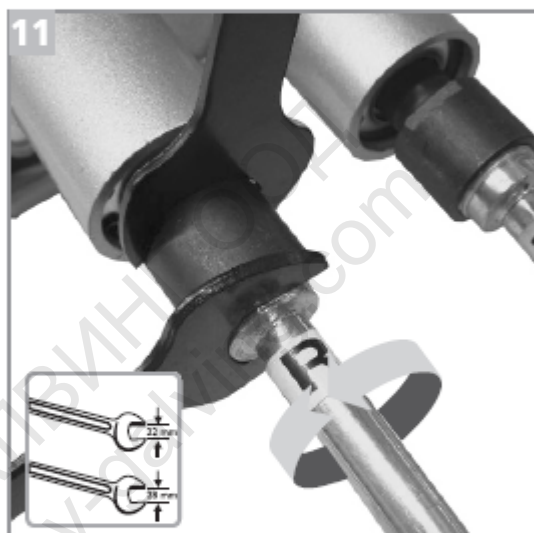
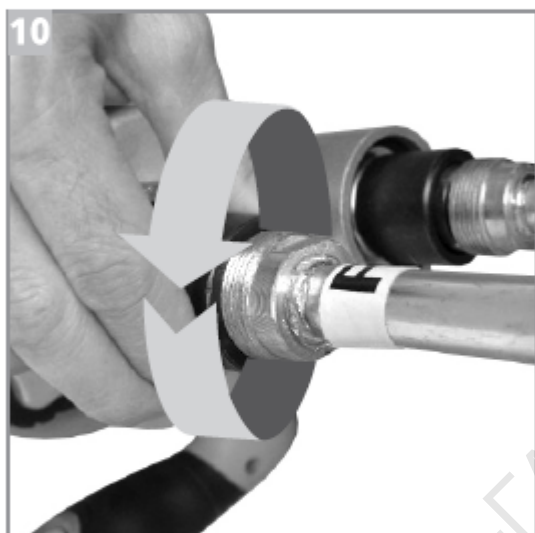
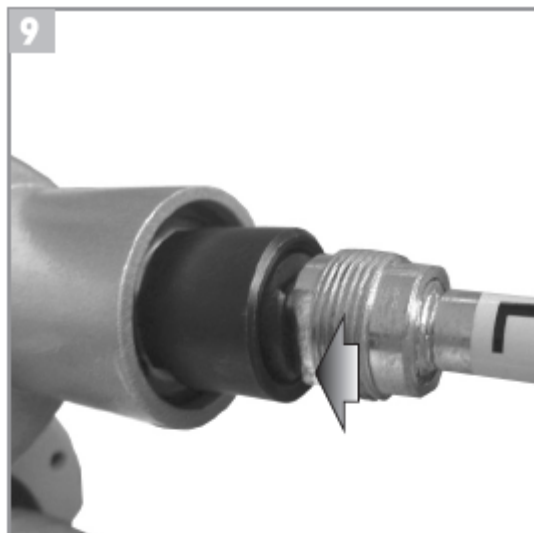
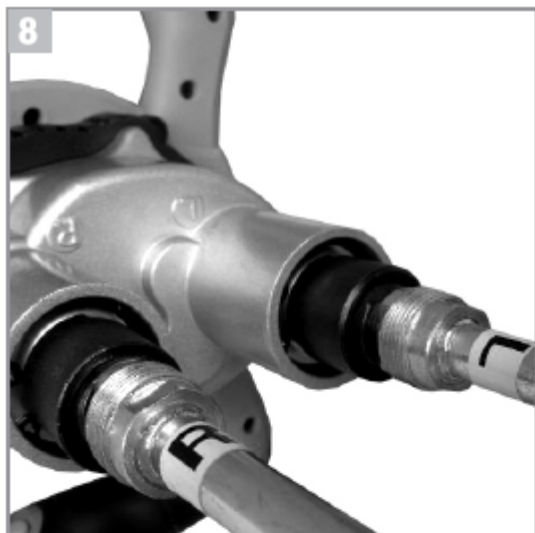
Отделяйте особено внимание на състоянието на работната зона. Тя трябва да се поддържа чиста и добре осветена. Машината трябва да бъде чиста за получаване на оптимални резултати при работа.

След изтичане на срока на използване на инструмента, той трябва да се разглоби и да се предаде за отпадъци в приемателен пункт съгласно наредбите за обработка на отпадъците.

Б. ОБЩИ ПРЕДУПРЕЖДЕНИЯ ЗА БЕЗОПАСНА РАБОТА С ИНСТРУМЕНТА

- 1.
2. **ПРЕДУПРЕЖДЕНИЕ!** При работа с електрически инструменти, Вие трябва винаги да предприемате основните предпазни мерки за намаляване на риска от пожар, електрически удар и наранявания. Внимателно прочетете инструкциите преди да използвате продукта и след това ги запазете.
3. Този инструмент отговаря на изискванията на европейските директиви 98/37/EC, EN 60745-1:2006, EN 60745-2-1/A11:2007.
4. След като разопаковате машината трябва да я прегледате за повредени или счупени части. Ако откриете такива и те трябва да се подменят, тогава следва да се монтират оригинални части, доставени от производителя. Ако компонентите са електрически, те трябва да се подменят от квалифициран електротехник. Той трябва да монтира компоненти със същите артикулни номера (Ако имате въпроси, тогава се обърнете към производителя).
5. Проверете дали изискуемото напрежение и честота на тока съгласно идентификационната табела на инструмента отговарят на характеристиките на електрическата система.
5. За осигуряване на пълна безопасност по време на работа трябва да използвате ръкавици, престилка пред гърдите, предпазни очила и антифони.
6. Не носете широки дрехи или висящи накити, които биха се закачили на подвижните части на машината.
7. При работа на открито се препоръчва използването на работни обувки, осигурени срещу подхлъзване.
8. Ако косата Ви е дълга следва да я пристегнете преди започване на работа.
9. Поддържайте чиста работната зона. Замърсените работни площи и пейки могат да доведат до инциденти и повреди. Не използвайте машината на влажни или мокри места.
10. Работната зона трябва да бъде добре осветена по време на работа. Не използвайте машината, ако в близост се съхраняват запалими течности или газове.
11. Избягвайте физически контакт със заземени повърхности.
12. Лица, които не са пряко свързани с работния процес не трябва да докосват машината или кабелите, особено деца. Всички неоторизирани лица трябва да напуснат работната зона преди започване на работа.
13. Когато машината не се използва, тя трябва да се съхранява в закрито, сухо помещение, недостъпно за деца.
14. Машината работи по-добре и по-безопасно, ако тя се използва по предназначение.
15. Не пресилвайте машина с по-малък капацитет като я използвате за работа, която следва да се изпълни с по-мощна такава.
16. Не използвайте машината за цели, различни от описаните в инструкцията за експлоатация.
17. Никога не изключвайте машината от контакта като я теглите за кабела.
18. Здраво стъпете на пода и внимавайте през цялото време да не изгубите равновесие.
19. Поддържайте чисти и наточени режещите инструменти за постигане на по-добри резултати. Така ще работите по-безопасно.
20. Извършвайте периодични прегледи на машината. Ако откриете повреда занесете машината на ремонт в оторизиран сервиз.
21. Извършвайте периодични прегледи на кабелите на машината за накъсвания.
22. Поддържайте ръкохватките чисти, сухи и обезмаслени.
23. Разкачете машината от електрическата мрежа, ако не я използвате, предстои ремонт или преди поставяне на аксесоари като ножове, крайници или циркулярни ножове.
24. Свикнете да проверявате дали са отстранени гаечните ключове преди работа.
25. Проверете дали ключа е в положение изключен "OFF" преди включване на машината в контакта.
26. Когато машината се използва навън, трябва да се използва кабел с удължение, пригоден за такива условия.
27. Винаги внимавайте какво правите, бъдете разумни и не използвайте машината, когато сте уморени.





28. Преди да използвате машината отново, внимателно проверете дали тя е в подходящо състояние за задачата, която ще изпълнявате.
29. Проверете сходимостта и начина на окачване на подвижните части. Проверете дали няма някоя счупена част. Проверете сглобката и другите условия, които биха повлияли работата на машината.
30. Всеки повреден компонент, независимо дали служи за защита или не, трябва да се ремонтира или подмени от оторизиран сервизен техник, освен ако не е посочено друго в ръководството за експлоатация.
31. Сервизен техник трябва да подмени дефектните ключове, ако има такива.
32. Не използвайте машината, ако тя не може да се включва или изключва.
33. Не разбърквайте материали, характеризиращи се с точка на запалване под 21 °С.
34. Не използвайте разтворители за почистване на инструментите. Това носи риск от експлозия.
35. Опасно е да се използват аксесоари и окомплектовка, различаващи се от препоръчаните в инструкцията за експлоатация.
36. Машината трябва да се ремонтира от квалифициран персонал. Този електрически инструмент отговаря на съответните изисквания за безопасност. Ремонтите трябва да се изпълняват само от квалифициран персонал. Трябва да се монтират само оригинални резервни части. В противен случай има сериозен риск от нараняване на оператора. Машината следва да се използва при напрежение 230V, но може да се свърже и към захранване от 210V / 240V. Машините работещи при 110V могат да се свързват и към мрежа, подаваща 100V/120V

При неправилно свързване инструментът може да се повреди.

Следвайте инструкциите дадени по-долу:

- Използвайте прикачни инструменти за разбъркване с диаметър по-малък от максимално посочения.
- Когато се използва инструмент за разбъркване, трябва да се проверят оборотите. Те не трябва да падат рязко или рязко да спира машината.

В . ОПИСАНИЕ НА МАШИНАТА

RUBIMIX-9 BL

Компоненти на машината

1. Ръкохватка
2. Бутон за включване/изключване
3. Електронен регулатор на скоростта
4. Механичен регулатор на скоростта
5. Бутон за включване – задържане – изключване
6. Корпус за защита на мотора
7. Вентилационна решетка
8. Държач на инструмента
9. Допълнителна гайка 19 мм
10. Гайка 22 мм
11. Инструмент за разбъркване макс.Ø 120 мм

RUBIMIX-9 BL DUPLEX

Компоненти на машината

1. Ръкохватка
2. Бутон за включване/изключване
3. Електронен регулатор на скоростта
4. Бутон за включване – задържане – изключване
5. Корпус за защита на мотора
6. Вентилационна решетка
7. Държач на инструмента
8. Допълнителна гайка 19 мм
9. Гайка 28 мм
10. Инструмент за разбъркване макс.Ø 220 мм (2 x 120 мм)

Г. СТАРТИРАНЕ НА МАШИНАТА

Преди пуск на машината трябва да се проверят някои компоненти

Преди пуск трябва да се уверите, че няма повредени, износени или счупени елементи по машината. Ако откриете елемент в лошо състояние, той трябва да се ремонтира или подмени незабавно.

Входящото напрежение трябва да е същото, като посоченото на идентификационната табела.

Машината следва да се използва при напрежение 230V, но може да се свърже и към захранване от 210V / 240V. Машините работещи при 110V могат да се свързват и към мрежа, подаваща 100V/120V

Неправилното използване на инструментът може да го повреди.

Използвайте прикачни инструменти за разбъркване с диаметър по-малък от максимално посочения.

Когато се използва инструмент за разбъркване, трябва да се проверят оборотите. Те не трябва да падат рязко или рязко да спира машината.

Включване и изключване на машината

Включване:

Първо натиснете бутона за включване – задържане – изключване (switch retention off) и след това натиснете бутона за включване

Изключване:

Освободете бутона за включване, за да спрете машината.

RUBIMIX-9 BL

Механичен регулатор на скоростта (Фиг.1)

Машината трябва да е изключена. Завъртете ключа за смяна на скоростта в желаното положение.

Ако не може да се промени скоростта със завъртане на ключа, леко завъртете лопатките на уреда за разбъркване и след това променете скоростта.

RUBIMIX-9 BL / RUBIMIX-9 BL DUPLEX

Електронен регулатор на скоростта (Фиг.2)

- Натиснете бутона за включване и завъртете надясно ключа за регулиране, за да работите на желаната скорост.

- Броят на оборотите, който се изисква, зависи от материала и се определя с тестове.

След работа на ниски обороти, оставете машината да работи на празен ход, без материал, при максимални обороти за около 3 минути. По този начин тя ще се охлади.

Д. ИНСТРУКЦИИ ЗА ЕКСПЛОАТАЦИЯ

RUBIMIX-9 BL / RUBIMIX-9 BL DUPLEX

Преди извършване на настройка или фино тунинговане:

- Изключете машината;
- Извадете щепсела от контакта;
- Изчакайте, докато машината спре напълно.

СМЕСИТЕЛ

Поставяне на смесител

RUBIMIX-9 BL Фиг.3-7

- Извадете двете лопатки на смесителя от кутията
- Завинтете двете части заедно.
- Използвайте гаечен ключ 22 мм за точно затягане на двете части.
- Завинтете горната част на лопатките в отвора на смесителя – задвижваща ос М14.
- Затегнете плътно лопатките на смесителя с гаечен ключ 22 мм, като въртите надясно. Поставете допълнителната гайка 19 мм на задвижващата ос, за да застопорите лопатките.

RUBIMIX-9 BL DUPLEX Фиг.8-11

- Вкарайте лопатката на смесителя в гнездото на задвижващата ос. Трябва да има съосие между канала в горната част на лопатката и аксесоара на задвижващата ос. Вкарайте навътре корпуса и завинтете към лопатката.
- Като използвате гаечен ключ 28 мм завинтете надясно корпуса и го затегнете добре. Поставете допълнителната гайка 22 мм на задвижващата ос, за да застопорите лопатките.
- Повторете същата операция, за да поставите и втората лопатка.

Подмяна на смесителя

RUBIMIX-9 BL

- Като използвате гаечен ключ 22 мм Вие ще освободите лопатките на смесителя като въртите наляво.
- Ако лопатката се е заклешила, тогава трябва да използвате 19 мм допълнителен гаечен ключ върху равната част на гайката.

RUBIMIX-9 BL DUPLEX

- Като използвате гаечен ключ 28 мм Вие ще развинтите корпуса като въртите наляво.
- Ако корпуса се е застопорил и не може да се развинти, тогава трябва да използвате 22 мм допълнителен гаечен ключ върху равната част на гайката.
- Повторете същата операция, за да смените и втората лопатка.

ПРЕПОРЪКИ

- Смесителят трябва да се остави да се върти за кратко след изключване на машината.
 - Ако въртящите се под въздействието на зъбна корона лопатки докоснат някоя повърхност, те могат да отскочат.
 - Включете машината като леко натиснете бутона за включване/изключване до достигане на максимална скорост, само след като вече лопатките са поставени в сместа.
 - Смесителят се избира съобразно с продукта, който ще се разбърква.
 - Ако продуктът е с малък вискозитет, тогава трябва да се използват лопатки, извити наляво.
 - Ако продуктът е с голям вискозитет, тогава трябва да се използват лопатки, извити надясно.
- По време на разбъркването движете инструмента нагоре надолу.

Е. ПОДДРЪЖКА

Почистване и поддръжка

- Правилната поддръжка на машината ще удължи времето за нейното полезно използване.
- Превключвателят с ръкохватка трябва да се оставя винаги в добро функционално състояние и в правилно положение.
- Лопатките за разбъркване трябва да се почистват след използване и когато не са използвани дълго време.
- Ефективно се почистват със струи вода и/или кварцов пясък.
- Не прилагайте механично усилие върху машината, като например силни струи, тъй като тя може да се повреди.
- Оста на смесителя трябва да е винаги чиста.
- Отворите върху корпуса на мотора трябва да не са запушени по време на работа на машината.
- При никакви обстоятелства не трябва да попадат материали вътре в машината.
- На машината трябва да се монтират само оригинални резервни части.
- Трябва да се проверява често състоянието на четките.

Ако машината е работила 60 часа, проверете четките и ако те са износени ги подменете.

Изключете машината и отворете корпуса на мотора (Фиг.14).

Извадете плочата и сменете четките (Фиг.15).

Съхранение

Машината трябва да се съхранява в сухо помещение, защитено от замръзване.

Ж. ОБЩИ ХАРАКТЕРИСТИКИ

| | |
|--|-----------|
| Технически характеристики | стр.45 |
| Електрически триони/циркуляри за скосяване на плочки | стр.44 |
| Чертежи | стр.46-47 |

3. ДЕКЛАРАЦИЯ ЗА СЪОТВЕТСТВИЕ С ЕВРОПЕЙСКИТЕ ДИРЕКТИВИ

Germans Boada, S.A.
Avda. Olimpiades, 89-91
08191 Rubi, Barcellona (Spain)

Официално декларира, че моделите машини

RUBIMIX-9 BL **RUBIMIX-9 BL DUPLEX**

описани в горепосочените инструкции за експлоатация отговарят на изискванията на наредбите и регулациите, свързани с машини – Директиви 98/37/ЕС, EN 60745-1:2006, EN 60745-2-1/A11:2007.



Salvador Durán
Dirección Técnica

Без писмено разрешение от **Germans Boada, S.A.** е забранено частично или цялостно копиране, възпроизвеждане на този документ по какъвто и да било начин или процес – механично, фотографски или по електронен път.

Всяко неоторизирано действие ви довело до завеждане на дело, възникване на задължение за покриване на нанесени щети.

Germans Boada, S.A. си запазва правото да извършва технически модификации без предварително уведомяване.

ТАШЕВ-ГАЛВИНГ ООД
www.tashev-galving.com